

PREGUNTAS FRECUENTES

FIJACIÓN DE PLACAS DURLOCK® A LA ESTRUCTURA DE PERFILES

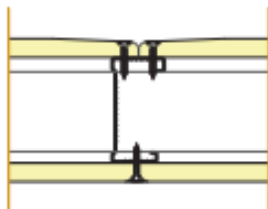
Las juntas entre placas deben estar formadas por dos bordes iguales (dos bordes rectos o dos bordes con rebaje). Las juntas verticales de paredes y revestimientos, deberán coincidir siempre con el eje de un perfil Montante.



Los bordes de las placas deben coincidir siempre con un perfil Montante, éstos deberán colocarse respetando la separación máxima de 0.40m (para emplacado vertical u horizontal) ó 0.48m (para emplacado horizontal). De esta manera, la junta entre dos placas coincide con el eje de un perfil Montante. Nunca se debe unir un borde de canto rebajado con otro de canto vivo.

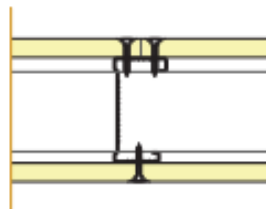
CORRECTO

Junta formada por dos bordes con rebaje



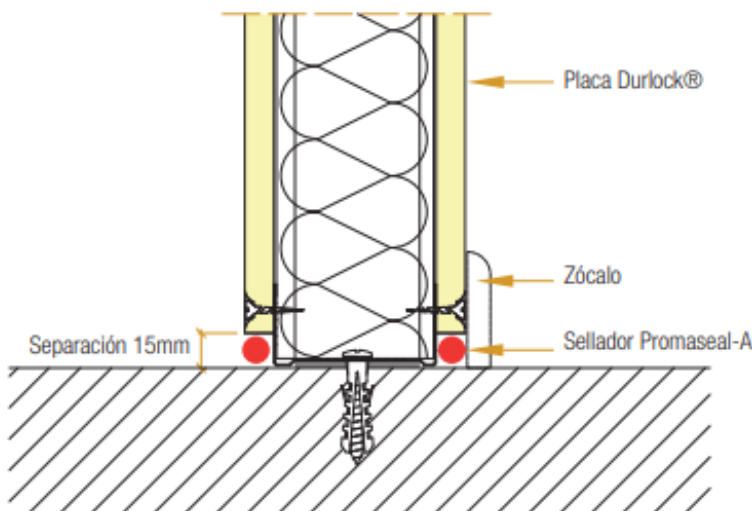
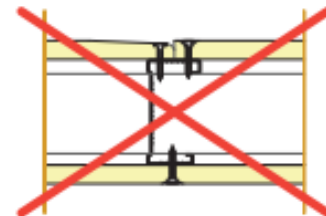
CORRECTO

Junta formada por dos bordes rectos



INCORRECTO

Junta formada por borde rectos y borde con rebaje



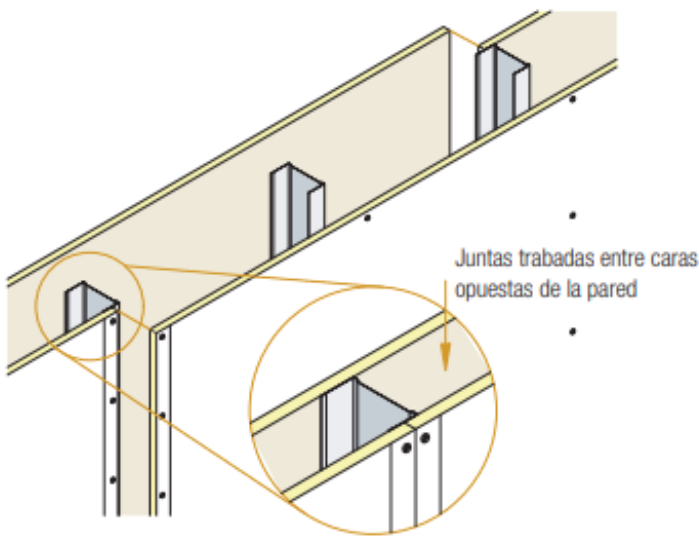
En paredes y revestimientos la placa no deberá apoyar sobre el piso, se dejará aproximadamente una separación de 1,5cm para evitar cualquier posible contacto de la placa con agua y el ascenso de humedad por capilaridad. La posterior colocación de un zócalo asegurará una terminación prolija.

PREGUNTAS FRECUENTES

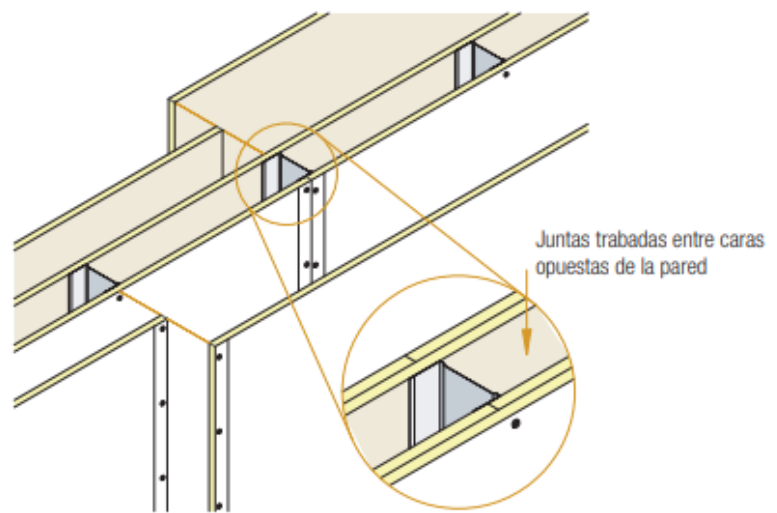
FIJACIÓN DE PLACAS DURLOCK® A LA ESTRUCTURA DE PERFILES

Para fijar las placas a la estructura, se utilizan tornillos autorroscantes de acero tipo T2, con cabeza trompeta y ranura en cruz. En paredes con emplacado simple y doble, las juntas entre placas deben quedar trabadas entre ambas caras de la pared. En emplacados dobles (dos capas de placas fijadas a la estructura), la fijación de la segunda capa de placas se realiza con tornillos autorroscantes de acero tipo T3, procurando que las juntas entre placas y las fijaciones no coincidan con las de la primera capa.

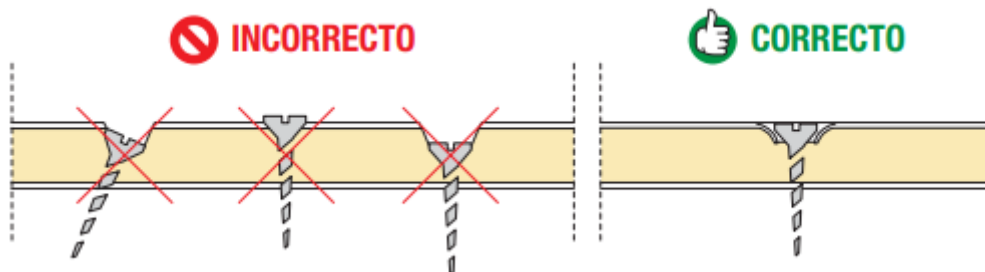
Pared con emplacado Simple



Pared con emplacado Doble



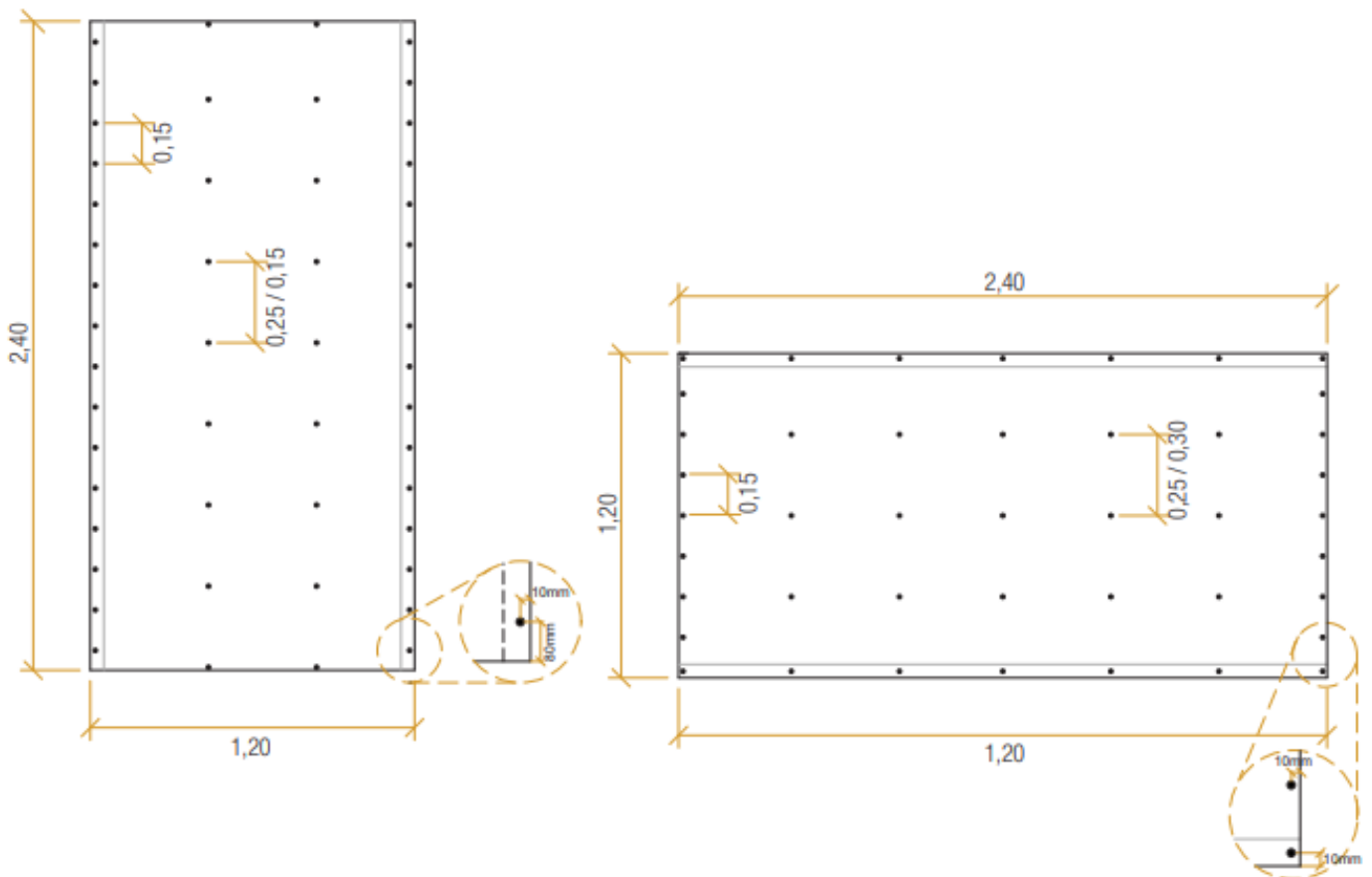
Para fijar las placas Durlock® a la estructura, se utilizan tornillos autorroscantes de acero tipo T2, con cabeza trompeta y ranura en cruz. Los tornillos T2 deberán quedar rehundidos, sin torcerse ni romper el papel de la superficie de la placa. Para ello es recomendable la utilización de una atornilladora con tope regulable, que asegura la colocación de los tornillos a la profundidad exacta. Si el tornillo quedara mal colocado, se lo deberá retirar y reemplazar por otro, colocado a pocos centímetros de éste, nunca en el mismo orificio.



PREGUNTAS FRECUENTES

FIJACIÓN DE PLACAS DURLOCK® A LA ESTRUCTURA DE PERFILES

Los tornillos T2 se colocan con una separación de 25cm ó 30cm en el centro de la placa y de 15 cm en los bordes que coinciden con el eje de un perfil, a una separación de 10 mm de los mismos. Se comenzará a atornillar la placa colocando primero los T2 del centro, luego se presenta la placa contigua y se la fija también en el centro; una vez colocadas las dos placas se procederá a colocar las fijaciones de la junta.



Los datos incluidos en la presente documentación técnica son indicativos. Los mismos surgen de experiencias en obra, ensayos en condiciones de laboratorio e información provista por terceros, debiéndose en cada caso en particular evaluar las condiciones de la obra en la que serán empleados.

DURLOCK S.A. mantiene la facultad exclusiva de ejercer la modificación, el cambio, la mejora y/o anulación de materiales, productos, especificaciones y/o diseños sin previo aviso, en nuestra búsqueda constante por brindarle al profesional el permanente liderazgo en nuestros sistemas.